

ER-X 系列 除电头部

ER-X□

非常感谢您购买Panasonic产品。
请仔细、完整地阅读此使用说明书以便正确、合理地使用此产品。
请把此使用说明书放在随手可得之处以便快速查找。

警告

- 本产品将会产生高压。
- 请勿在可能有易燃或易爆物品的地方使用本产品。
- 为防止触电及正确地进行除电，请务必将控制器的机箱接地（FG）端子接地。
- 手靠近放电针有可能会造成触电，因此请不要将手靠近放电针。
- 放电针的尖端很锋利，因此在使用放电针时要特别小心，以免受伤。
- 除电头与高电压单元之间，应使用弯曲半径大于R30mm的高电压电缆，并且应固定使用。弯曲半径小于R30mm，或者是在可动部分使用，有可能导致高电压电缆破损和火灾等。
- 如不进行清洁，将不能充分发挥除电能力，还有可能导致事故或故障。请以1周为基准，定期进行清洁。
- 如果在密封室使用本产品，可能会放出有害臭氧。因此，在密封室使用本产品时，请确保房间通风。
- 请勿将离子气流直接吹向脸部。臭氧可能会损害鼻、喉等部位。

1 注意事项

- 本产品专为工业使用而开发 / 生产。
- 请将本产品与另售的ER-X系列、控制器以及除电头连接电缆组合使用。
- 请勿将本产品用于消电和除尘以外的任何用途。
- 请勿在超出规格范围的环境中使本产品，否则可能会发生意外或故障。此外，产品的使用寿命也可能显著缩短。
- 本产品为精密机械。请注意不要因跌落等对本产品造成冲击，以免导致事故或故障。
- 请勿擅自拆卸、维修或修改本产品，否则可能会发生意外或故障。
- 请勿将本产品扔进火中否则可能导致爆炸或产生有毒气体。
- 请勿将产品电线与高压线或电源线一起使用，也不要将它们放在同一线槽内。否则可能会因电磁感应而导致误动作。
- 在进行连接和取下除电头、接线以及检查等操作时，务必先关闭电源。否则可能导致事故、触电或故障。
- 连接电缆后，检查连接是否正确，然后再打开电源。如果电缆连接不正确，可能会发生意外或故障。
- 请勿使用有任何损坏（例如爆裂缝或破裂痕）的电缆，否则可能会发生意外或故障。
- 请避免在蒸气，灰尘等较多场所，以及水、油、焊渣会直接飞溅到的场所使用产品。
- 请勿用硬物（如刀具）接触放电针。如果放电针损坏，就无法提供适当的放电效果，并且可能发生意外或故障。
- 放电针的清扫及交换时，请注意损坏放电针的尖端。
- 安装时正确稳固主机。如果主机未正确稳固或是有间歇振动或冲击，运行时可能会出现意外或问题。
- 废弃本产品时，请作为产业废弃物进行恰当的处理。
- 除电头、放电针单元及控制器以正确的组合请使用。
- 请将除电头ER-X001及ER-X008和新型控制器组合而使用。和旧型控制器组合的场合，投入电源后错误指示灯会亮起或闪烁。有关新旧控制器的识别，请在放电频率设定开关确认。新型是20和50的数字在黑色白色记载的。

旧型	新型

2 CE标识的对象产品

- 本产品为CE标识的对象产品。



3 RoHS指令

- 本产品符合RoHS指令（欧洲）。

4 产品中的有毒有害物质或元素的名称及含有量
(电子信息产品污染控制要求)

部件名称	有毒有害物质或元素					
	铅 (Pb)	镉 (Cd)	6价铬 (Cr6+)	水银 (Hg)	多溴联苯 (PBB)	多溴二苯醚 (PBDE)
安装电路板	×	○	○	○	○	○
外装部件(※)	×	○	○	○	○	○
其他	○	○	○	○	○	○

○：表示该有毒有害物质在该部件所有均质材料中的含量均在《电子信息产品中有毒有害物质限量要求》标准规定的限量要求以下。
×：表示该有毒有害物质至少在该部件的某一均质材料中的含量超出《电子信息产品中有毒有害物质限量要求》标准规定的限量要求。

(※)：外装部件包括外廓壳体、标牌类、光学系零件、电缆、连接器、配线用螺丝、端子、安装支架等零件。

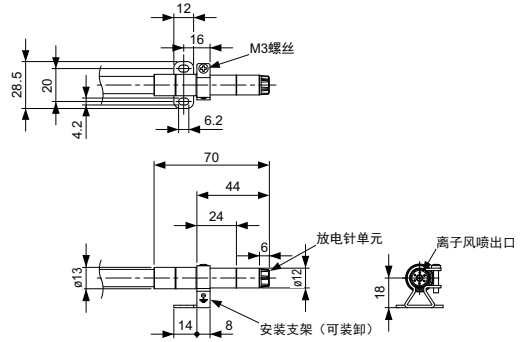
<批号含义>
DG1N(2014年7月生产)
[月][A(1月)、B(2月)、C(3月).....L(12月)]
[西历][A(10年)、B(11年)、C(12年).....J(19年)]
[0(20年)、1(21年)、2(22年).....9(29年)] 每10年英文和数字更换



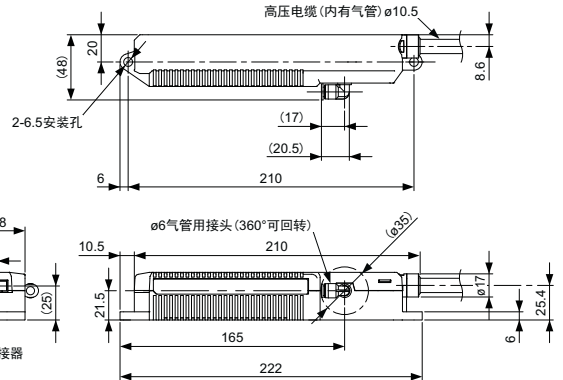
5 外形尺寸图 (单位: mm)

<ER-X001>

- 除电头

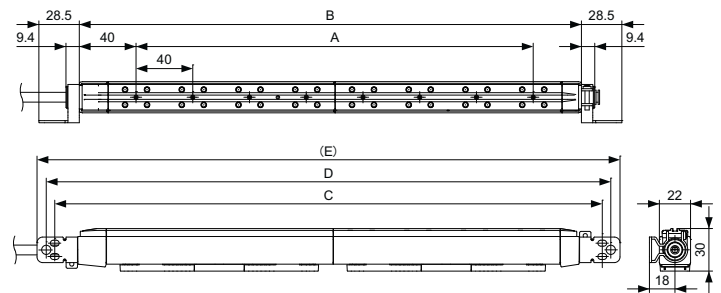


- 高电压单元



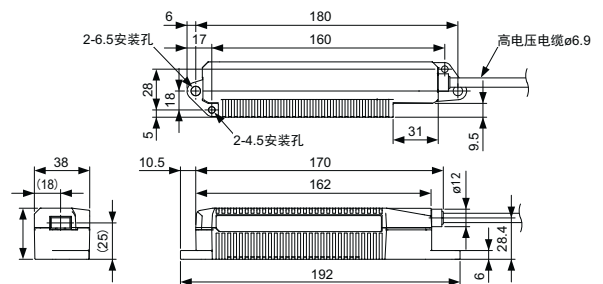
<ER-X001以外>

- 除电头



型号	ER-X008	ER-X016	ER-X032	ER-X048	ER-X064
A	40	120	280	440	600
B	106	194	354	514	674
C	138	226	386	546	706
D	150	238	398	558	718
(E)	163	251	411	571	731

- 高电压单元



制造商：松下神视株式会社

http://panasonic.net/id/pidsx/global

海外销售部(总公司)
地址：日本爱知县春日井市牛山町2431-1
电话：+81-568-33-7861 传真：+81-568-33-8591

进口商：松下电器机电(中国)有限公司
中国(上海)自由贸易试验区马吉路88号7,8号楼二层全部 电话：021-3855-2000
元器件客服中心 客服热线：400-920-9200

PRINTED IN JAPAN

© Panasonic Industrial Devices SUNX Co., Ltd. 2014